

## Ръководство на потребителя за APC SRTL1000RMXLI

### I. Безопасност и обща информация:

- Запазете тези инструкции, тъй като това ръководство съдържа важна информация, която трябва да бъде следвана по време на инсталиране и поддръжка на Smart-UPS и батериите му.
- Прочетете тези инструкции внимателно и се запознайте с това устройство преди да инсталирате и да работите с уреда.
- Може да видите следните знаци в това ръководство или върху самото устройство:



Този знак значи „Опасност“ или „Внимание“ и обозначава риск от сериозно нараняване или предметни щети в следствие на електричество.



Този знак значи, че съществува риск от нараняване.

- Спазвайте всички национални и местни разпоредби относно електричеството.
- Цялото окабеляване трябва да се извършва от квалифициран електротехник.
- Всяка промяна или модификация на това устройство, които не са предварително одобрени от APC ще анулират гаранцията на уреда.
- Този уред е предназначен само за употреба на закрито.
- Не използвайте този уред на пряка слънчева светлина, не го мокрете и не го използвайте в среда с много прах или високи нива на влажност.
- Уверете се, че въздушните отвори на UPS не са блокирани. Винаги поставяйте UPS по начин, който позволява на устройството да се вентилира правилно.
- Ако вашият UPS идва с инсталиран кабел за захранване трябва да поставите щепсела на кабела директно в електрически контакт. Не използвайте удължители и предпазители от пренапрежение.
- Обикновено батерията издържа между 5 и 8 години. Средата на употреба на батерията влияе върху продължителността на експлоатационния ѝ живот. Повишената температура на мястото където използвате батерията, нискокачественото ел. захранване и честата и кратка употреба на батерията ще доведе до скъсяване на експлоатационния ѝ живот.
- Сменете батериите веднага, когато устройството индикира, че това е необходимо.
- Това оборудване е тежко. Винаги бъдете внимателни при вдигането му и се пазете от наранявания.
- Когато монтирате външни батерии (XLBP) винаги ги поставяйте на долната част на рафта, а самия UPS над тях.
- Когато монтирате периферни устройства на рафт винаги трябва да ги монтирате над UPS.
- Това устройство съдържа вътрешни батерии, които може да представляват риск от ел. удар дори когато UPS не е свързан към ел. ток.
- Преди да инсталирате или да провеждате поддръжка на това устройство трябва:
  - Да се уверите, че прекъсвача е в позиция OFF.
  - Да се уверите, че батериите не са свързани.

### Електрическа безопасност:

- С цел спазване на директивата за Електромагнитна съвместимост при продуктите, които се продават в Европа, свързаните към този UPS изходни кабели не трябва да надвишават 10 метра дължина.
- Защитният заземяващ проводник за UPS носи тока на изтичане от устройствата (компютърно оборудване). Трябва да се монтира изолиран заземен проводник като част от разклонителната верига, която доставя UPS. Проводникът трябва да има същия размер и да е направен от същия изолационен материал като заземените или не заземените захранващи проводници на веригата. Обикновено проводникът е зелен и има или няма жълта ивица върху него.
- Входният заземен проводник на UPS трябва да бъде правилно свързан със защитна земя при сервисния панел. Ако входящото захранване на UPS се доставя от отделна система, заземителният проводник трябва да бъде правилно свързан към захранващия трансформатор или генератор.

### Относно батериите:

- Schneider Electric използва литиево йонни (NMC) батерии. При нормална употреба няма контакт с вътрешните компоненти на батерията.

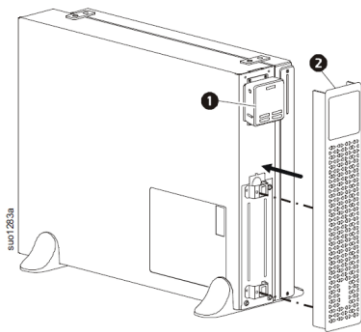
- **Внимание:** Преди да инсталирате или да сменят батериите, премахнете бижутата си (например часовници и пръстени). Силната енергия чрез проводими материали може да причини тежки изгаряния.
- **Батериите представляват опасност от експлозия и вреден пушек!**
- **Внимание:** Не изхвърляйте батериите в огън – риск от експлозия!
- **Внимание:** Не отваряйте, мачкайте или срязвайте батериите – опасно напрежение!

#### Обща информация:

- UPS ще разпознае до 5 външни батерии, които са свързани към UPS. **Бележка:** За всяка добавена външна батерия времето за зареждане на изтощените батерии ще се увеличи.
- Моделът и серийните номера се намират на малък етикет върху задния панел. За някои модели има втори етикет, който се намира на шасито под предната рамка.
- Винаги рециклирайте използваните батерии.
- Рециклирайте опаковъчните материали или ги запазете за повторна употреба.

*Ако не спазвате тези инструкции рискувате да се нараните или да претърпите имуществени щети.*

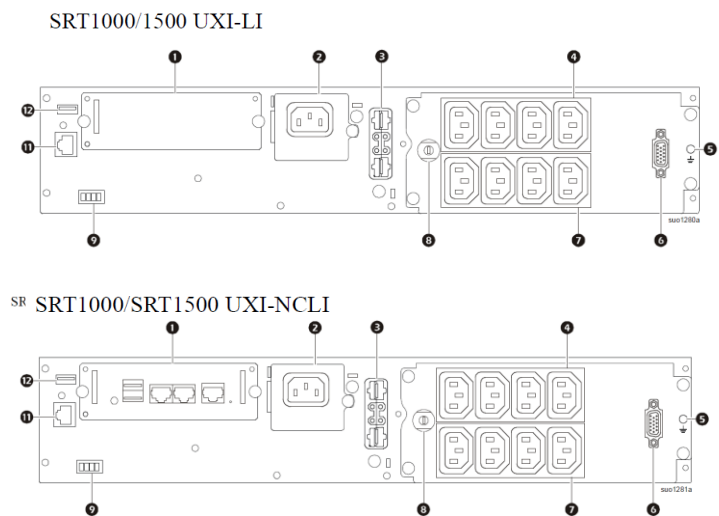
## II. Преглед на устройството:



#### Преден панел:

1. Панел на дисплей
2. Рамка

#### Заден панел:



1. **SmartSlot:** Използвайте SmartSlot, за да инсталирате опционални аксесоари за управление. При моделите SRT1000/SRT1500 UXI-NCLI UPS-ът идва с вече инсталирана карта за мрежово управление.
2. **AC вход:** Свързва устройството към ел. захранване.
3. **Конектор за захранване и сигнален конектор:** За свързване на кабели на батерията към UPS-а. UPS-ът разпознава до 5 батерии автоматично.
4. **Група контролируеми изводи 1:** Свържете електронни устройства към тези изводи.
5. **Заземени винтове на шасито:** UPS и външните батерии имат заземени винтове за свързване на заземените кабели. Преди да свържете заземен кабел, изключете UPS-а от мрежовото захранване.
6. **Комуникационен порт за батерия (DB15):** Свържете комуникационния кабел на батерията от XLBP. По този начин ще включите комуникацията между XLBP и UPS.
7. **Група контролируеми изводи 2:** Свържете електронни устройства към тези изводи.
8. **Входен прекъсвач:** Прекъсвача предпазва UPS-а от прекомерно натоварване. Той се задейства, когато товарът свързан към UPS-а е прекалено голям.
9. **EPO терминал:** Терминалът на аварийно изключване на захранването (EPO) ви позволява да свържете UPS към централната EPO система.
11. **Serial Com:** Портът Serial Com се използва, за комуникация с UPS. Използвайте само интерфейсни комплекти, които са доставени или одобрени от APC от Schneider Electric. Всякакъв друг серийен интерфейсен кабел ще бъде несъвместим с UPS конектора.
12. **USB порт:** Той се използва за свързване към сървър за комуникации на вградената операционна система или за софтуерна комуникация с UPS-а.

## III. Употреба:

#### Свързване на UPS с оборудване:

**Бележка:** Външните батерии на UPS-а ще се заредят до 90% през първите 10 часа на нормална работа на UPS. Не очаквайте батериите да имат пълен капацитет по време на първоначалния период на зареждане.

- A. Свържете външната батерия.
- B. Свържете желаното от вас оборудване към UPS чрез изводите на задния панел на UPS.
- C. Свържете UPS към ел. захранване на сградата.

#### Включване/ Изключване на UPS:

##### Внимание Риск от електрически удар:

- Изключете прекъсвача на входната мрежа преди да инсталирате или да извършвате поддръжка на UPS или свързаното към него оборудване.
- Премахнете външните батерии преди да инсталирате или да извършвате поддръжка на UPS или свързаното към него оборудване.
- Изходните конектори за променлив и постоянен ток може да са заредени с енергия чрез автоматичен контрол или контрол от разстояние по всяко време.
- Винаги изключвайте връзката между UPS и свързаното към него оборудване, когато извършвате поддръжка на свързаните към UPS устройства.

Когато UPS е включен за пръв път ще видите различни стъпки за настройка на UPS на дисплея. Следвайте инструкциите на екрана, за да конфигурирате UPS.

За да включите UPS и свързаното към него оборудване трябва да натиснете бутона за Вкл./Изкл. (Power ON/OFF) на дисплей панела. Следвайте инструкциите, за да включите UPS веднага или след период на забавяне, след което натиснете ОК.

Дисплей панелът ще светне и бутона за Вкл./Изкл. ще светне в червено.

За да включите изходящата мощност натиснете бутона Вкл./Изкл. отново. Изберете **Turn ON with NO AC** и натиснете **ОК**.

За да изключите изходящата мощност, натиснете бутон Вкл./Изкл. Следвайте инструкциите, за да изключите UPS веднага или след период на забавяне, след което натиснете ОК.

**Бележка:** Когато изходящата мощност е била изключена и входящия променлив ток е спрял, UPS ще продължи да използва батерията за вътрешно захранване за кратък период на време. За да изключите захранването изцяло, натиснете бутона за Вкл./Изкл. Следвайте инструкциите, за да изберете **Internal Power Off**, след което натиснете **ОК**.

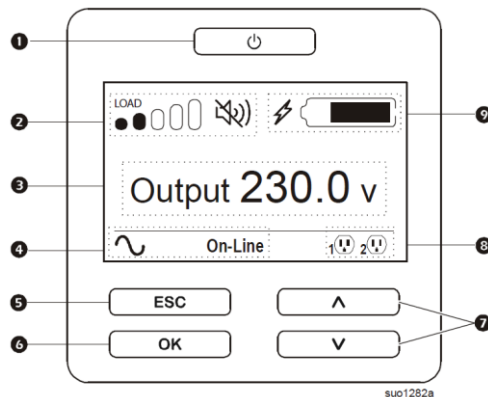
#### UPS дисплей интерфейс:

1. Бутон Вкл./Изкл.

Начинът по който е осветен бутона показва:

- Не свети: UPS и изходящото захранване са спрени.
- Бял цвят: UPS и изходящото захранване са пуснати.
- Червен цвят: UPS е включен, а изходящото захранване е спряно.

2. Икона за товар; Икона за Изключване/Спиране на звука на алармата
3. Информация за статус на UPS
4. Икони за режим на работа
5. Бутон Escape
6. Бутон ОК
7. Бутони за навигация нагоре/надолу
8. Икони за статус на контролируема изходна група
9. Икони за статус на батерия



*\*Иконите на LCD дисплея може да варират спрямо версията на инсталирания фърмуер и специфичните UPS модели.*

Използвайте бутоните за навигация нагоре/надолу, за да преминете през различните опции. Натиснете бутона ОК, за да потвърдите избрана опция. Натиснете бутон ESC, за да се върнете към предишното меню.



Приблизителният процент на натоварване се показва от броя светнати чертички на иконата. Всяка чертичка показва 16% капацитет на натоварване.



Икона за спиране на звука: Показва, че звуковите аларми са спрени/ звукът им е спрял.

**Информация за статус на UPS:** Това поле ви показва информация какъв е статуса на UPS. Стандартното меню ви позволява да изберете един от петте екрана: входящо напрежение, изходящо напрежение, изходяща честота, товар и време на работа. Разширеното меню ще премине през петте екрана автоматично.

В случай, че UPS претърпи някаква промяна в статуса си, на дисплея ще видите възникналото състояние или събитие. Дисплеят ще светне в кехлибарен цвят, за да покаже че има Съобщение, а в зависимост от сериозността на дадения случай дисплеят може да светне и в червен цвят.



Back-UPS доставя преобразувано ел. захранване на свързаните устройства.



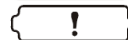
Този LED индикатор показва, че UPS работи в режим байпас. Свързаното оборудване ще получи захранване само в случаите, че входящото напрежение и честота са във вече конфигурираните граници.



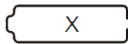
„Зеленият“ режим доставя ел. захранване директно към свързаните устройства. В случай на спиране на ел. захранване ще има забавяне от 10 мс, докато UPS включи резервното захранване от батерия. Когато използвате този режим на работа трябва да имате предвид, че някои устройства са чувствителни към колебания в мощността.



UPS доставя захранване от батерия на свързаните към него устройства.



UPS е отчел вътрешна грешка при батерията. Следвайте инструкциите на екрана.



UPS е отчел критична грешка при батерията. Батерията е в края на експлоатационния си живот и трябва да бъде подменена.



Показва UPS сигнал, който изисква внимание.



Достъпно е захранване от контролируемата изходна група: Номерът до иконата ви показва специфичната група, която има мощност. Мигащата икона ви показва, че изходната група се включва със забавяне.



Не е достъпно захранване от контролируемата изходна група: Номерът до иконата ви показва специфичните групи, които нямат мощност. Мигащата икона ви показва, че изходната група се изключва със забавяне.



Батерията се зарежда в момента.



Статус на заряд на батерията

#### Преглед на меню:

Дисплеят има две основни меню опции – Стандартно меню и Разширено меню. Може да изберете предпочитаното от вас меню по време на първоначалното инсталиране и може да го промените по всяко време чрез менюто за Конфигурирането.

Стандартните менюта съдържат най-често използваните настройки и опции. Разширените менюта ви осигуряват допълнителни UPS опции.

#### Конфигуриране:

**Може да конфигурирате своя UPS по три начина:**

- При първоначално включване на UPS. **Бележка:** Ако не конфигурирате всички желани от вас настройки, UPS няма да се включи.
- От **Main Menu/Configuration/UPS/Default Setting:** Този екран ви позволява да нулирате UPS към заводските му настройки. Натиснете **OK** след като изберете UPS настройката.
- Чрез външен интерфейс, като Network Management Web интерфейс.

#### Групи контролируеми изводи:

Тези изводи осигуряват резервно захранване от батерия на свързаните към UPS устройства. Може да ги конфигурирате чрез опциите в Разширеното меню. Може да конфигурирате следните настройки: да се изключват, да се включват, да се включват в режим Сън или да рестартират свързаното към тях оборудване.

- Свържете важното за вас оборудване към една контролируема изходна група.
- Свържете периферното оборудване към друга контролируема изходна група.
  - За да спестите енергия, когато UPS работи на батерия може да конфигурирате периферното оборудване да се изключва в случаите на спиране на ел. захранване.
  - Ако оборудването има зависими от него периферни устройства, които трябва да се включват/изключват в специфична последователност трябва да свържете устройствата в различни изходни групи. Всяка група може да бъде конфигурирана самостоятелно от другите групи.
  - Използвайте менюта за Конфигуриране, за да конфигурирате поведението на групите в случаите на спиране на ел. ток.

### **Аварийното изключване на захранването (ЕРО):**

Аварийното изключване на захранването (ЕРО) е опция, която веднага ще спре ел. захранване към свързаното оборудване. UPS веднага ще се изключи и няма да премине към работа на батерия. Свържете всеки UPS към ЕРО превключвателя. В конфигурации, където множеството UPS са свързани паралелно, всеки UPS трябва да бъде свързан към ЕРО превключвателя. За да се рестартира захранването към свързаното оборудване трябва да рестартирате UPS. Натиснете бутона ON/OFF на предния панел на UPS.

### **IV. Разрешаване на проблеми:**

При възникване на по-сериозни проблеми от описаните, моля потърсете информация на [www.apc.com](http://www.apc.com).

#### **1. UPS не се включва или няма изходно напрежение:**

- UPS не е свързан към ел. ток: Уверете се, че кабелът за захранване е поставен правилно в UPS и в ел. контакт.
- Дисплеят на устройството показва много слабо или никакво ел. захранване: Проверете ел. захранване от ел. мрежа.
- UPS е отчел вътрешна грешка: Дисплеят на UPS ще ви покаже съобщение чрез което може да идентифицирате проблема или ще ви покаже съобщение и действието да поправите проблема.

#### **2. UPS издава звукова аларма:**

- Това е нормално, когато UPS работи на батерия: Вижте статуса на UPS дисплея. Натиснете който и да е бутон, за да спрете звука на алармата.
- UPS издава звукова аларма и на дисплея на UPS има светлина в червен или кехлибарен цвят: UPS е отчел грешка. Вижте дисплея за повече информация.

#### **3. UPS не осигурява очакваното време на работа на батерия:**

- Батерията е била използвана скоро в следствие на спиране на тока и все още не е напълно заредена: Заредете батерията. Ако използвате батерията често и при по-високи температури тя ще се изтощава по-бързо. Ако батерията е в края на експлоатационния си живот я подменете, дори ако съобщението за смяна на батерия все още не е показано.
- UPS е претоварен: Максималният товар към UPS е бил надвишен. UPS ще издава постоянна звукова аларма, докато претоварването не бъде коригирано. Извадете оборудването, което не е от изключителна важност за вас, за да поправите претоварването.

#### **4. UPS работи на батерия, докато е свързан към ел. ток:**

- Прекъсвача на UPS е задействан: Намалете товара към UPS като извадите едно или повече от свързаните устройства (които не са от първостепенна важност за вас) и рестартирайте прекъсвача.
- Прекалено висок, нисък или изкривен волтаж: Преместете UPS в различен ел. контакт в различна ел. верига. Проверете входния волтаж чрез дисплея за волтаж и се уверете, че напрежението е в допустимите граници.
- Дисплеят на UPS показва съобщението Waiting for Minimum Runtime: UPS е конфигуриран, за да работи определено време. Може да промените настройките чрез менютата за конфигуриране.

#### **5. Дисплеят на UPS показва състояние на претоварване и UPS издава продължителна звукова аларма:**

- UPS е претоварен: Максималният товар към UPS е бил надвишен. UPS ще издава постоянна звукова аларма, докато претоварването не бъде коригирано. Извадете оборудването, което не е от изключителна важност за вас, за да поправите претоварването.

#### **6. Дисплеят на UPS показва, че устройството работи в режим байпас:**

- UPS е получил команда да работи в режим байпас: Не се изисква действие от ваша страна.
- UPS е преминал в режим байпас автоматично, поради отчетена вътрешна UPS грешка: Дисплеят на UPS ще ви покаже съобщение чрез което може да идентифицирате проблема или ще ви покаже съобщение и действието да поправите проблема.

#### **7. Дисплеят на UPS е червен или кехлибарен и показва аларма или съобщение / UPS издава продължителна звукова аларма:**

- UPS е отчел проблем по време на нормална работа: Следвайте инструкциите на дисплея. Натиснете който и да е бутон, за да спрете звука на алармите.
- Дисплеят на UPS показва съобщението Disconnected Battery: Уверете се, че кабелите на батерията са поставени правилно. След това направете тест на UPS, за да сте сигурни, че UPS отчита всички свързани към него батерии. За да извършите този тест изберете опцията Test and Diagnostics в менюто.
- Дисплеят на UPS показва съобщението Replace Battery: Подменете всички батерии.

#### **8. Дисплеят на UPS става кехлибарен или червен цвят, на дисплея излиза сигнално съобщение и UPS издава звукова аларма. Червеният цвят показва, че трябва да обърнете внимание на проблема незабавно. Кехлибареният цвят показва, че трябва да обърнете внимание на проблема, но не е задължително да е незабавно:**

- Има вътрешна UPS аларма. Не се опитвайте да използвате UPS. Изключете го веднага и потърсете помощ от оторизиран сервиз.

- UPS е претоварен: Намалете товара към UPS. Извадете оборудването, което не е от изключителна важност за вас, за да поправите претоварването.
  - UPS е отчел грешка при окабеляването, където използвате устройството: Коригирайте тази грешка или игнорирайте тази аларма.
- 9. Алармата за смяна на батерия се е включила:**
- Батерията има слаб заряд: Заредете батерията поне 10 часа. След това направете самодиагностика на UPS. Ако проблемът продължава след зареждане трябва да подмените батерията.
  - Подменената батерия не е свързана правилно: Уверете се, че кабела на батерията е свързан правилно.

## V. Регулаторна информация:

### Информация за рециклиране:



Директива за отпадъци от електрическо и електронно оборудване (WEEE)

Този символ указва, че продуктът не трябва да се изхвърля заедно с домакинските отпадъци, съгласно Директивата и националното законодателство на всяка държава.

Продуктът трябва да се предаде в предназначен за целта събирателен пункт или на

упълномощена организация за събиране и рециклиране на отпадъци от електрическо и електронно оборудване (ЕЕО). За повече информация къде да предадете отпадното оборудване за

рециклиране, се свържете с местната администрация, орган по сметосъбиране, одобрена схема за ОЕЕО или с местната служба за изхвърляне на битови отпадъци.



Директива за изхвърляне на батерии:

Този символ указва, че батериите и акумулаторите, използвани в този продукт, трябва да бъдат изхвърлени отделно от битовите отпадъци в съответствие с Директивата и местните разпоредби.



Моля, изхвърляйте батериите според местните закони и разпоредби. Винаги изхвърляйте батериите отделно от битовите си отпадъци в специално обособено обекти.

Допълнителна информация за моделите на този продукт може да бъде намерена на [www.polycomp.bg](http://www.polycomp.bg)